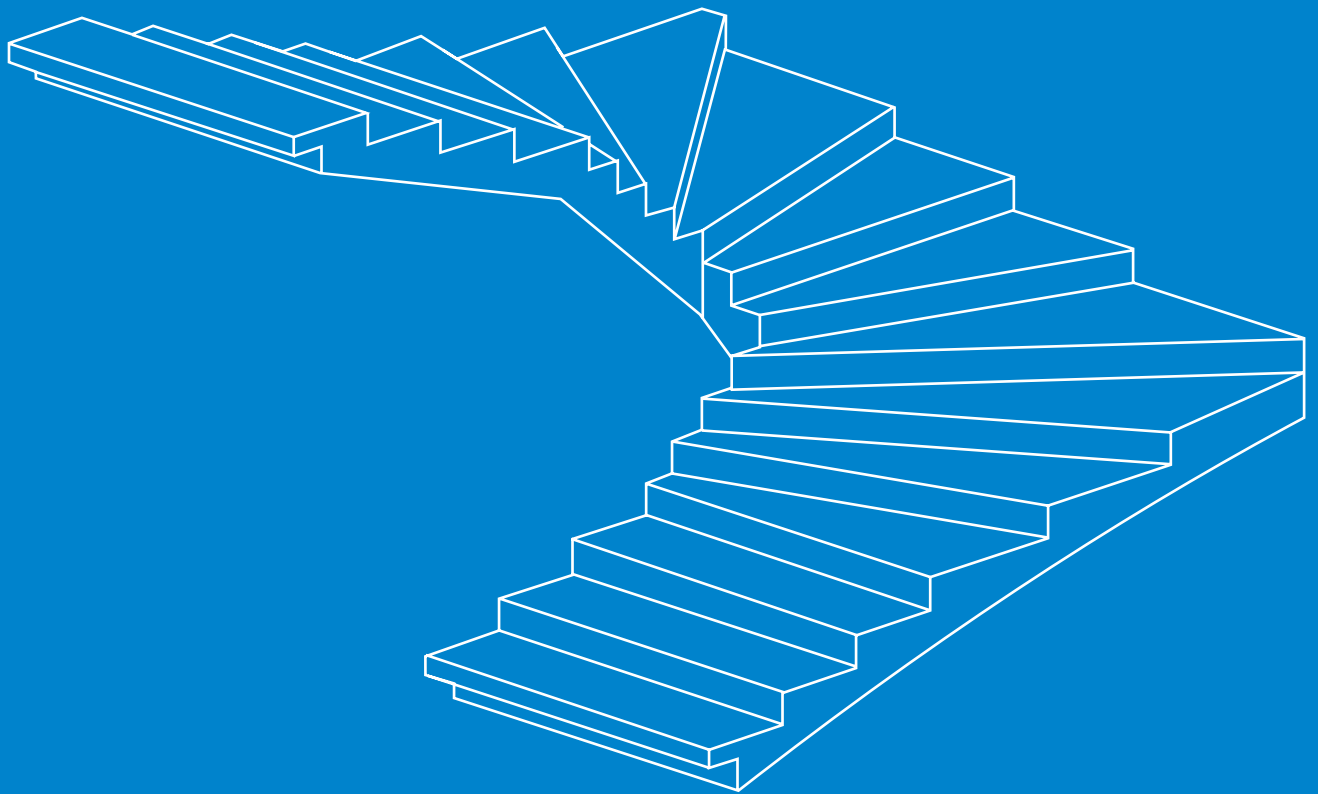


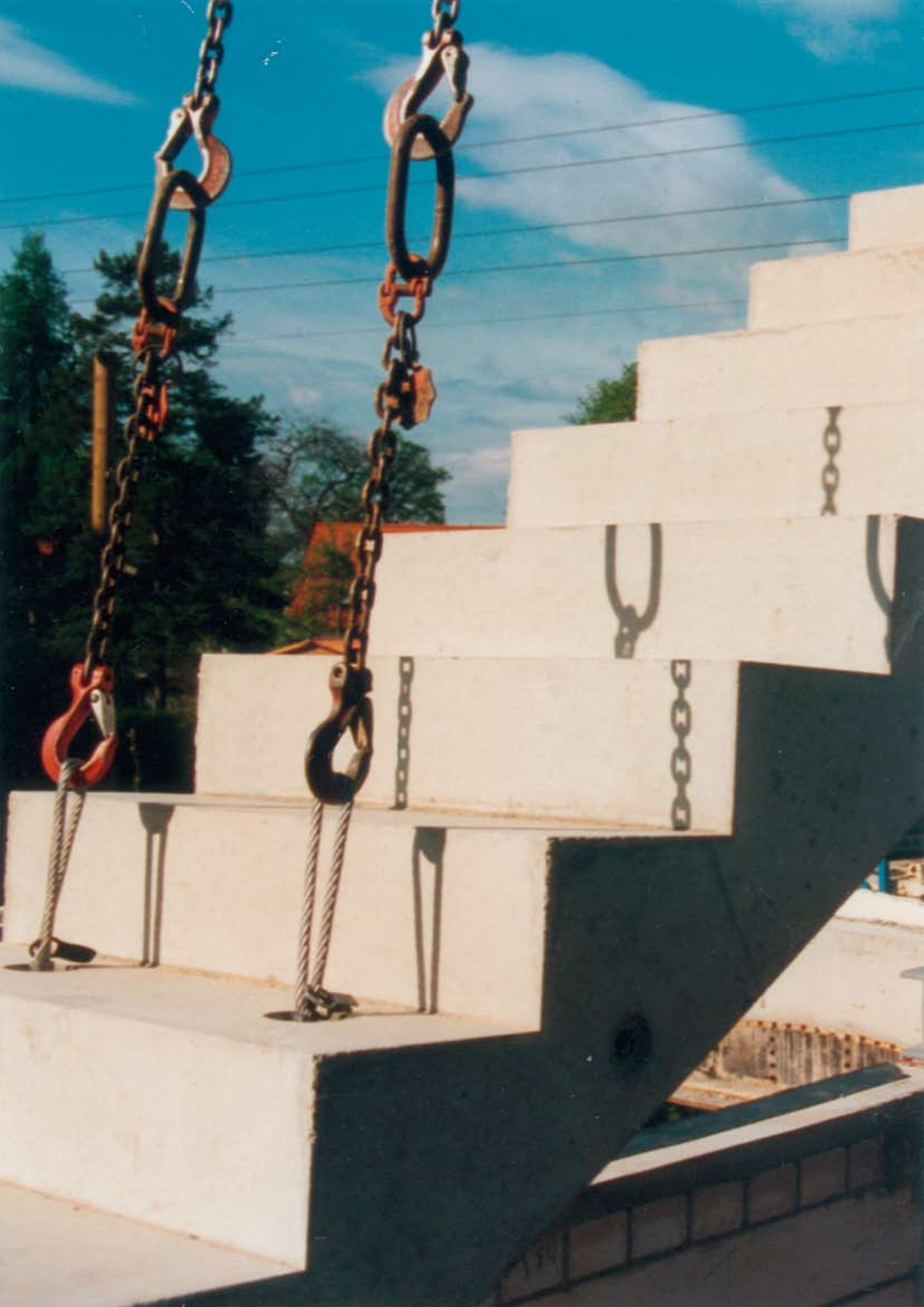
Stahlbeton- fertigteiltreppen

gerade und gewendelt

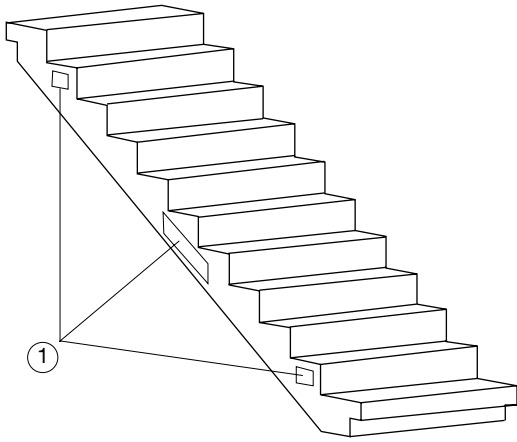


Betonwerk GmbH
MILMERSDORF

| www.betonwerk-mil.de



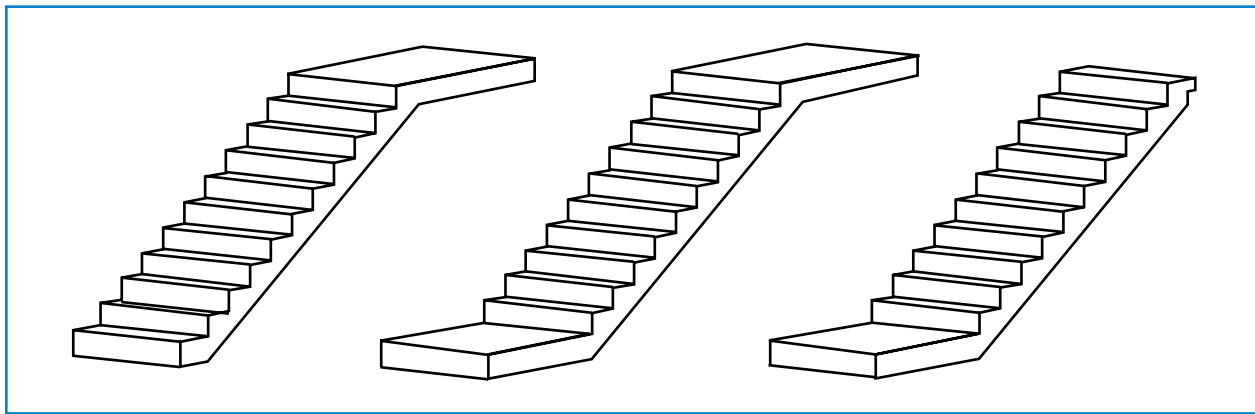
Gerade Treppen



Geradläufige Treppen-Elemente

- ✓ in allen Steigungsverhältnissen
- ✓ Vorzugsvarianten bei vorhandenen Formen
- ✓ mit und ohne untere und obere Podeste erhältlich (max. 2,00 m)
- ✓ F 90
- ✓ alle Breiten bis 3,0 m
- ✓ Laufplattendicke variabel

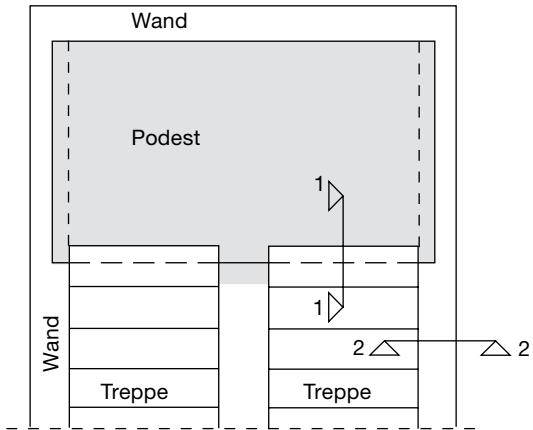
① Treppengeländerbefestigungen können wahlweise einbetoniert werden



Spezielle Daten

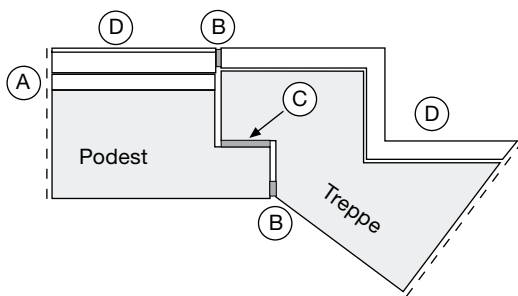
- max. 18 Stufen pro Lauf
- Stufenhöhe 15-20 cm
- Auftritt variabel 25-30 cm
- Laufbreite max. 3.0 m
- Ober- und Unterseite stahl- und holzgeschalt
- Podest angeformt bei max. 18 Stufen oben oder unten (max. 2,00 m)
- Gewicht: 0,2t/Stg. (bei Lb=1 m und d=16 cm)

Prinzipdarstellungen Treppenhaus

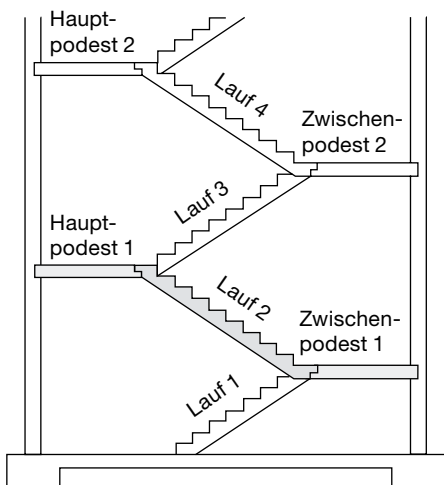
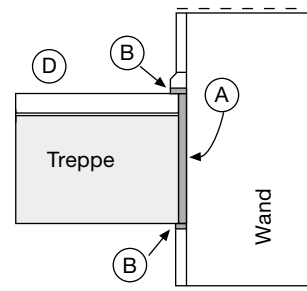


- ✓ alle Treppen in Normalausführung schalldämmt
- ✓ Podest als Hohl- oder Vollbetonelement herstellbar
- ✓ Podestdicke, Treppenlaufstärke variabel
- ✓ Sonderauflager auch für Podeste möglich

Schnitt 1-1



Schnitt 2-2

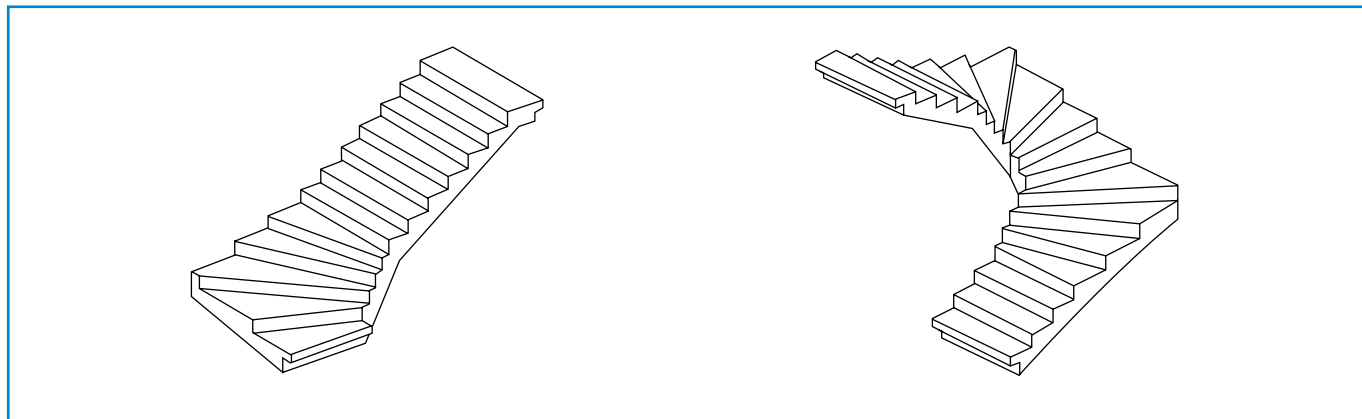


- Ⓐ Schalldämmplatte
- Ⓑ Dauerelastische Fuge (Fugenbreite mindestens 1 cm)
- Ⓒ Elastomerlager 10x 1 cm x Treppenbreite
- Ⓓ Podest- bzw. Treppenbelag

Gewendelte Treppen

Viertel - gewendelte Treppen - Elemente
- unten oder oben gewendelt -

Halb - gewendelte Treppen - Elemente



- ✓ Geschoßhöhen bis 3.2 m
- ✓ Herstellung in F 90
- ✓ Standardlaufbreite max. 1.0 m ¹
- ✓ jeder Treppenlauf ist rechts- oder linksgewendelt lieferbar
- ✓ Geometrie des An- und Austritts je nach Fußbodenaufbau
- ✓ 1 cm Schallschutzdämmstreifen Standard, Sonderlösungen möglich
- ✓ Zwischenaufleger/ Auflagerzapfen für die Fixierung in der Treppenhauswand möglich, Lage variabel

¹ Laufbreite <1,00 m:

Die Auftrittsbreite in der Lauflinie (Gehbereich) im gewendelten Teil ist <26 cm!
Die nach Tabelle I bzw. Ziffer 6.7.2 der DIN 18065 gestellten Anforderungen sind durch die Aufführung des bauseitigen Belages zu realisieren.

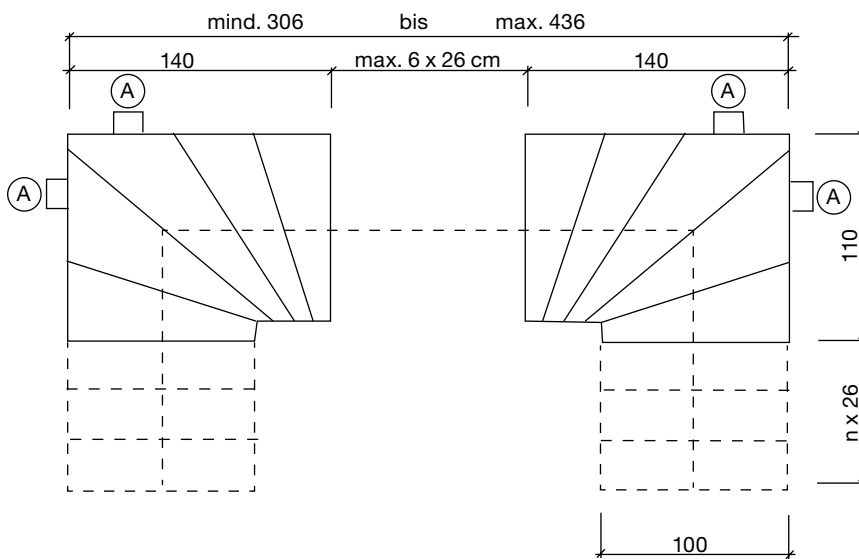
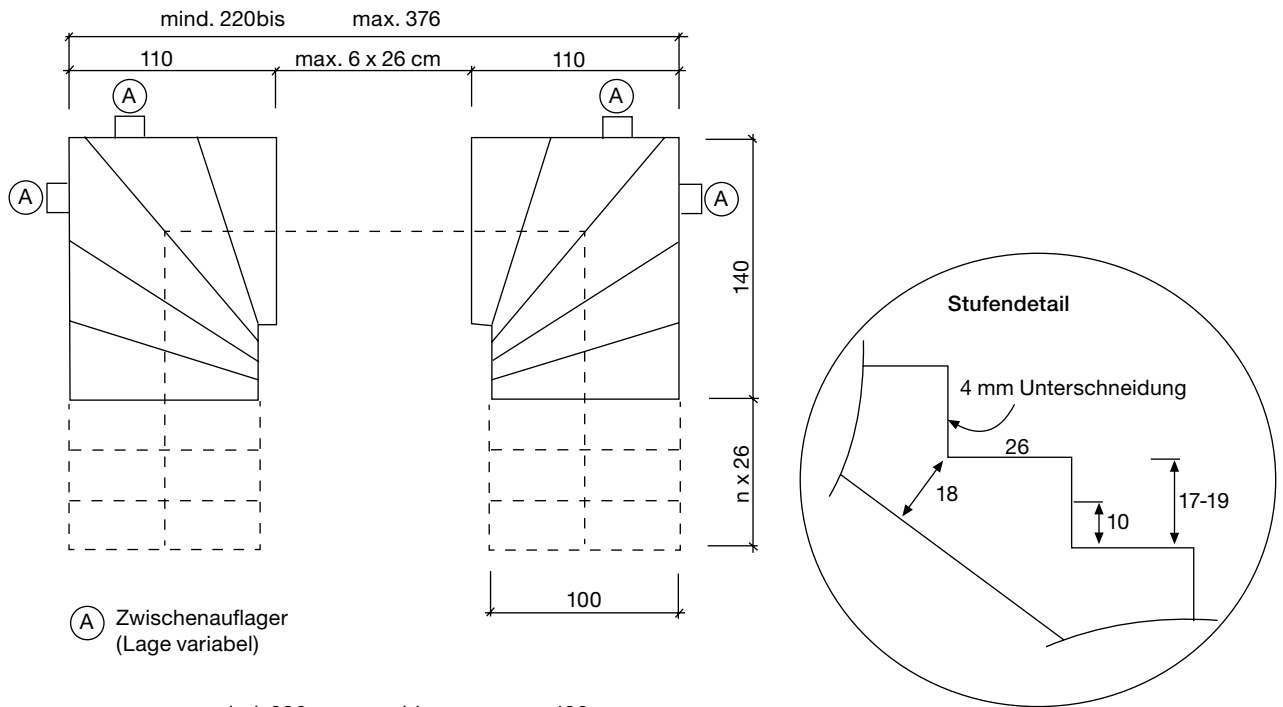
Wichtiger Hinweis:

Unsere Treppenläufe sind Rohbauteile. Wir weisen ausdrücklich darauf hin, dass die Oberflächen der Treppenläufe bauseits behandelt werden müssen (Belag, Oberflächenversiegelung). Dies gilt nicht nur für die Außentreppen, sondern ebenso für

innenliegende Treppenläufe, welche als oberflächenbehandelt ausgeschrieben sind (z.B. für Parkhäuser, Fabrikhallen etc.). Um die Steigungskanten vor möglichen Abplatzungen zu schützen, sollte bauseits ein Trittschutz angebracht werden.

Beispiele für Treppenschalung TYP H3 links -/ rechtsläufig

Steigung von 17 bis 19 cm stufenlos verstellbar!



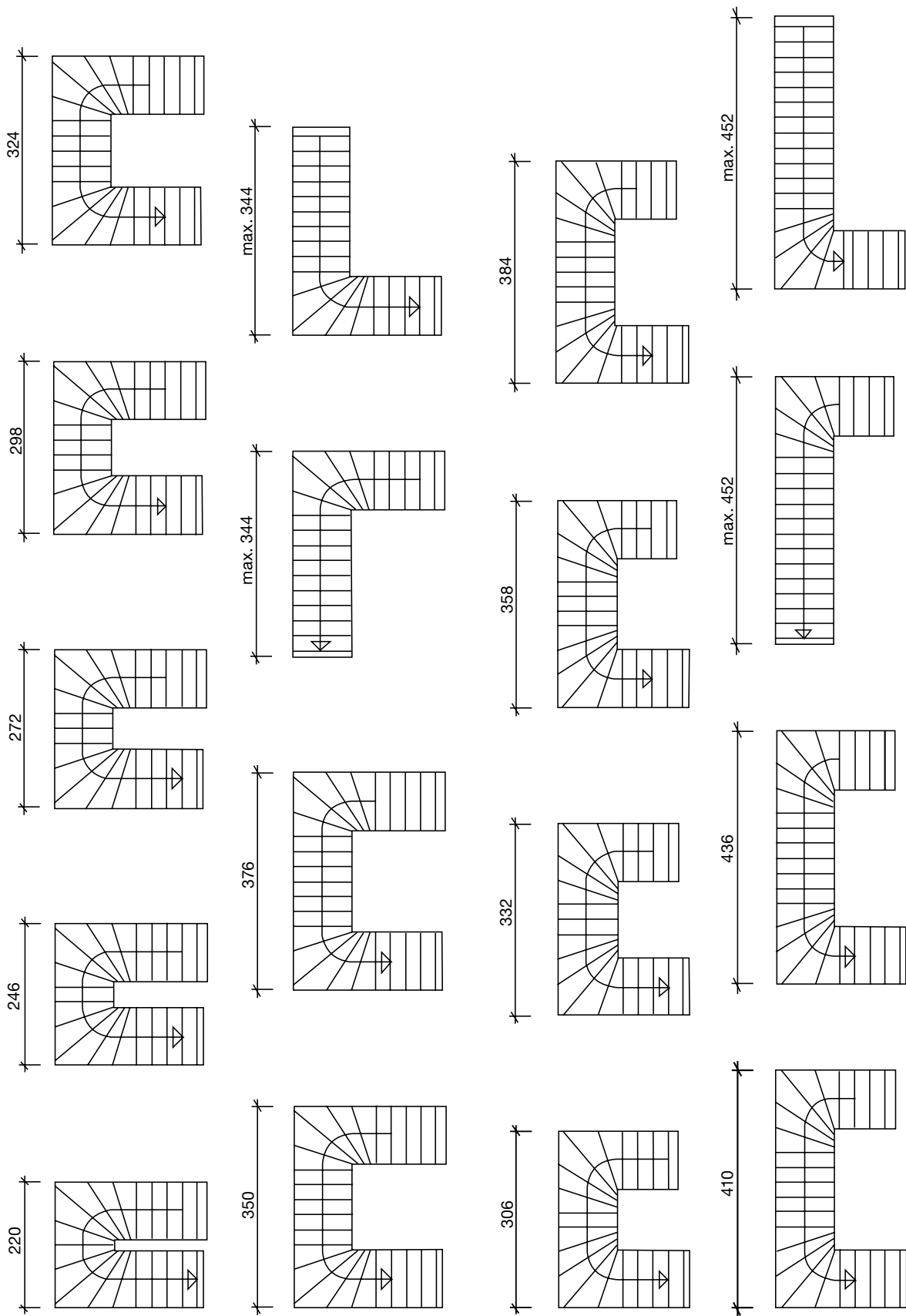
Steigung 17.0 bis 19.0
 Auftritt 26.0
 umlaufend 1.5 cm Montagefuge

Damit sind ohne wesentliche Anpassungen an der Treppenschalung folgende Geschoßhöhen überbrückbar (Fertigfußboden bis Fertigfußboden):

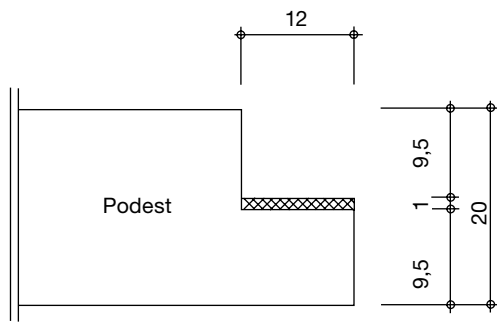
Steigung von (cm)	13	14	15	16	17	18
stufenlos	221	238	255	272	289	306
bis (cm)	247	266	285	304	323	342

Standardreihe TYP H 3

(preislich und terminmäßig günstig zu gestaltende Treppen)



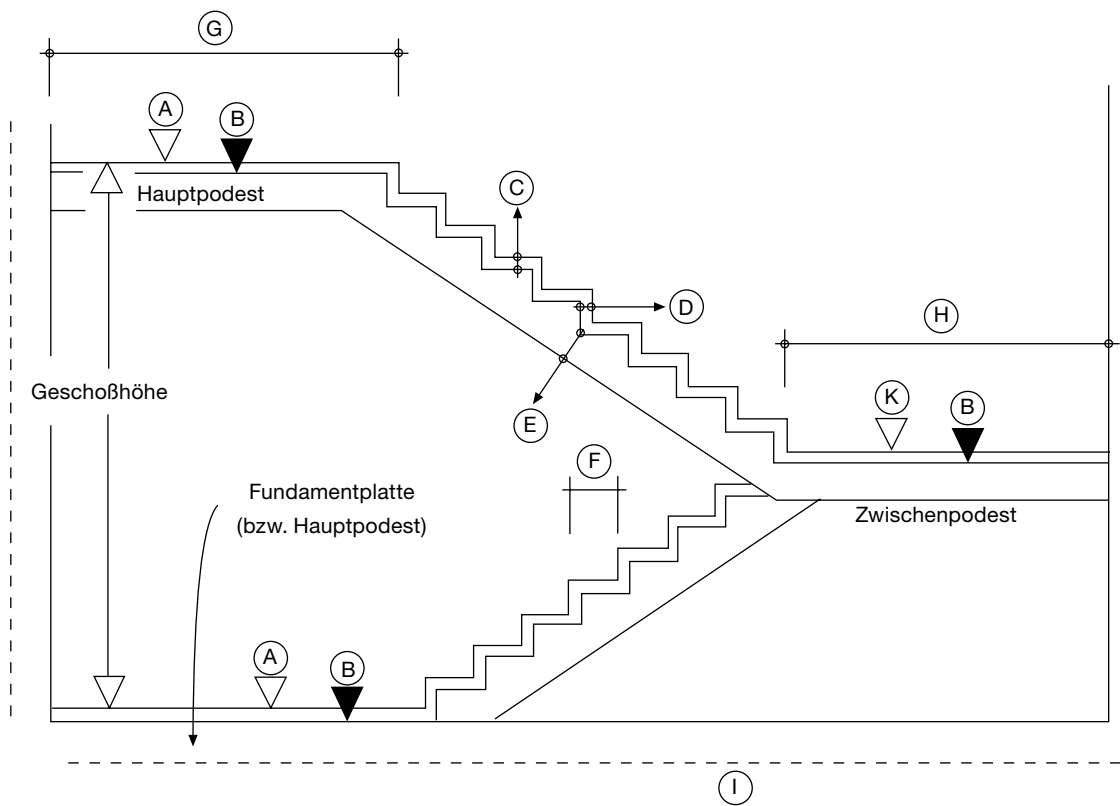
Notwendige Angaben bei Treppenbestellungen



Auflagerausbildung
-Normalausführung

andere Podeststärken in Abhängigkeit
von Podest- und Treppenbelag
möglich

Einsatz von Tronsolen,
Bewehrungsanschlüssen und
anderen Trittschallelementen möglich



- (A) Höhe Fertigfußboden, FFB
- (B) Höhe Rohfußboden, RFB
- (C) Belag Trittstufe
- (D) Belag Setzstufe
- (E) Stärke Treppenlauf
- (F) Breite Auftritt
- (G) Laufbreite Hauptpodest
- (H) Laufbreite Zwischenpodest
- (I) Deckenstärke (wenn nicht KG)
- (K) Höhe Fertigfußboden Zwischenpodest



Betonwerk GmbH Milmersdorf

Götschendorf 14
D-17268 Milmersdorf
Tel. 03 98 86 / 40
Fax 03 98 86 / 42 23

Vertriebsinformation:
- Werk Milmersdorf
- Gebietsverkaufsleiter

Für weitere Informationen fordern
Sie bitte unsere ausführlichen
Planungsunterlagen an.

<http://www.betonwerk-mil.de>
mail: info@betonwerk-mil.de

